

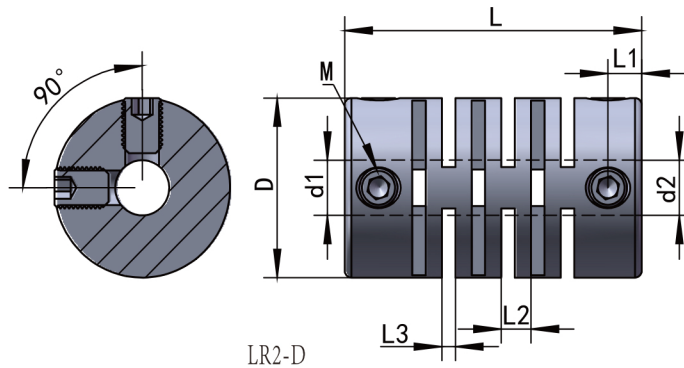


- ※ 产品特点：
 主体采用PU制成。
 专为编码器设计。
 柔性好，不易扭断。
 产品用途：编码器

LR2	-	D	-	D15	L22	/	6	-	6
型号 Model		顶针式 Thimble type		联轴器外径D Coupling diameter	联轴器总长L Coupling assembly		内孔径d1 Inner aperture		内孔径d2 Inner aperture

产品尺寸

CHBG



产品型号

CHBG

型号 Model	D (mm)	L (mm)	d1—d2 (mm)	安装螺丝 (M)	L1 (mm)	L2 (mm)	L3 (mm)	螺丝紧固扭矩 (N.m)
LR2-D-D13L22	13	22	4	M3	1.3	1.8	0.9	2.1
LR2-D-D15L22	15	22	6	M3	1.3	1.8	0.9	2.1
LR2-D-D19L23	19	23	8	M4	2.3	2.2	1	4.9
LR2-D-D20L25	20	25	10	M4	2.3	2.2	1	4.9

技术参数

CHBG

型号 Model	额定扭矩 (N·m)	最大扭矩 (N·m)	最高转速 (r/min)	惯性力矩 (kg.m ²)	容许偏心 (mm)	容许偏角 (°)	重量 (g)
LR2-D-D13L22	0.5	0.8	4000	8×10^{-8}	0.2	2.5	14
LR2-D-D15L22	0.6	0.9	4000	1×10^{-7}	0.2	2.5	15
LR2-D-D19L23	0.7	0.7	4000	8×10^{-8}	0.2	2.5	18
LR2-D-D20L25	0.9	1.2	4000	1×10^{-7}	0.2	2.5	19