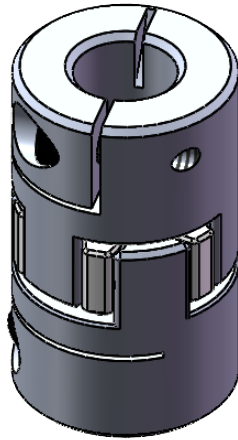
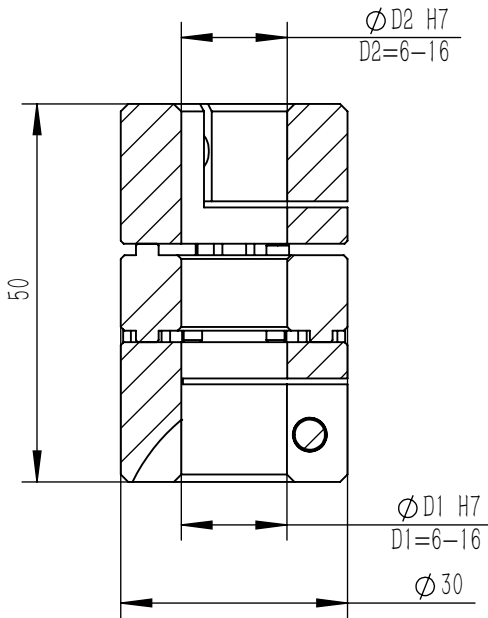
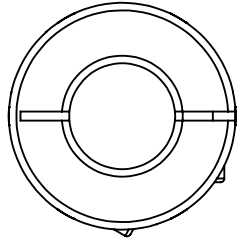
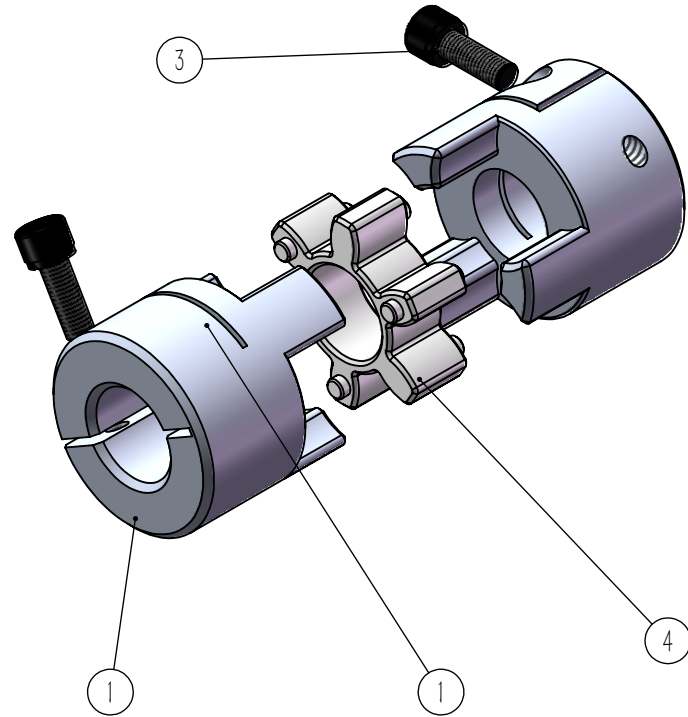


LF-B-D30L50  
产品组装三视图



LF-B-D30L50  
产品分解装配图



零件代号

借(通)用件登记

旧底图总号

底图总号

签字

日期

项目号	型号	名称	材料	数量
1	LF-B-D30L50	梅花联轴器-铝头	6061 合金	2
3	M4*14 (内六角)	GB-内六角螺栓	标准件	2
3	M4弹簧垫	弹簧垫	标准件	2
4	LF-D30	三爪梅花垫	TPU	1

装配体

浙江勃嘉工业自动化有限公司

标记	处数	分区	更改文件号	签名	年月日
设计			标准化	郑坤	2022/10/5
校核			工艺		
主管设计			审核		
			批准		

阶段标记 质量 比例

梅花联轴器组装图

LF-B-D30L50 三爪

共1张 第1张 版本