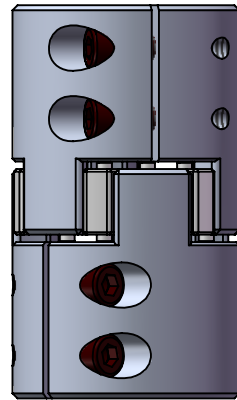
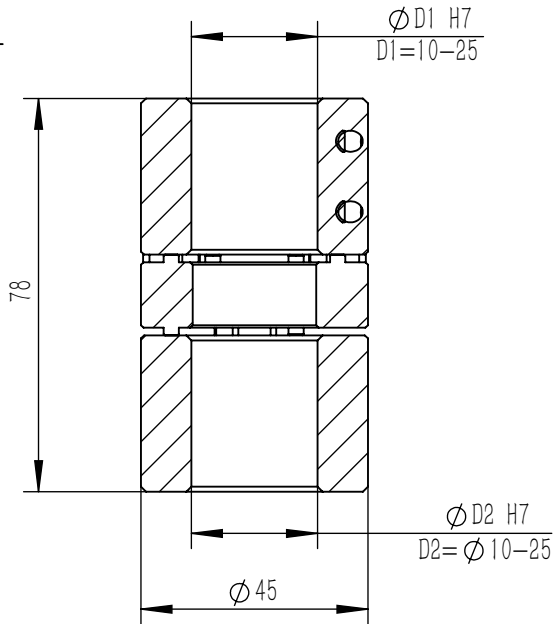
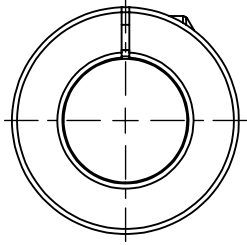
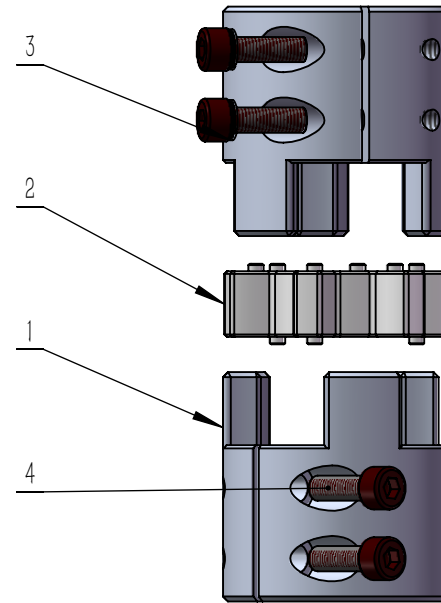


LF-B-D45L78
产品组装三视图



LF-B-D45L78
产品分解装配图



| 项目号 | 型号 | 名称 | 材料 | 数量 |
|-----|--------------|-----------|---------|----|
| 1 | LF-B-D45L78 | 梅花联轴器-铝头 | 6061 合金 | 2 |
| 2 | LF-D45 | 梅花联轴器-梅花垫 | TPU | 1 |
| 3 | M5 | 弹簧垫圈 | 标准件 | 4 |
| 4 | M5 X 20-12.9 | GB-内六角螺栓 | 标准件 | 4 |

| | | | | | | | | | | | | |
|------|----|----|-------|----|-----------|---------|-----|----|--------|---------------|--|--|
| | | | | | | | 装配体 | | | 浙江勃嘉工业自动化有限公司 | | |
| 标记 | 处数 | 分区 | 更改文件号 | 签名 | 年月日 | 阶段 | 标记 | 质量 | 比例 | 梅花联轴器组装图 | | |
| 设计 | | | 标准化 | 郑坤 | 2022/10/5 | | | | 1:1.5 | | | |
| 校核 | | | 工艺 | | | | | | | | | |
| 主管设计 | | | 审核 | | | | | | | | | |
| | | | 批准 | | | 共 张 第 张 | | | 版本 1.0 | | | |

零件代号

借(通)用件登记

旧底图总号

底图总号

签字

日期