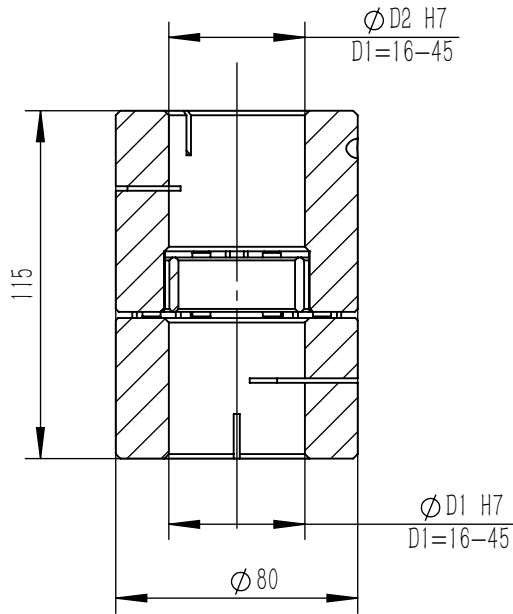
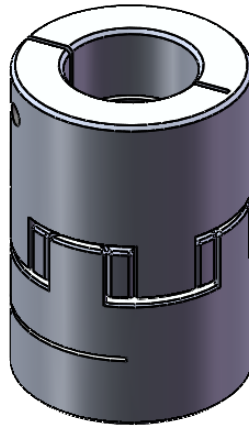
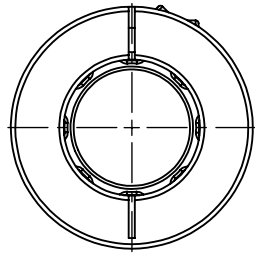
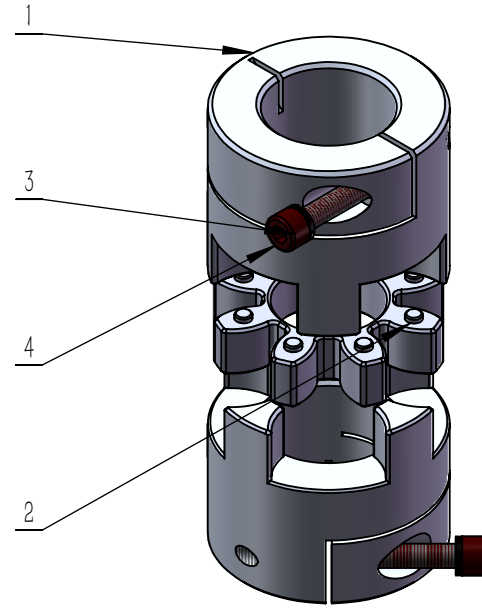


LF-B-D80L115
产品组装三视图



LF-B-D80L115
产品分解装配图



项目号	型号	名称	材料	数量
1	LF-B-D80L115	梅花联轴器-铝头	6061 合金	2
2	LF-D80	梅花型联轴器-梅花垫	TPU	1
3	M8弹簧垫	弹簧垫	标准件	2
4	M8*35 (内六角)	GB-内六角螺栓	标准件	2

							装配体			浙江勃嘉工业自动化有限公司		
标记	处数	分区	更改文件号	签名	年月日	阶段	标记	质量	比例	梅花联轴器组装图		
设计			标准化	郑坤	2022/10/5			1:2.5				
校核			工艺									
主管设计			审核									
			批准			共1张 第1张 版本			LF-B-D80L115 四爪			

零件代号
借(通)用件登记
旧底图总号
底图总号
签字
日期