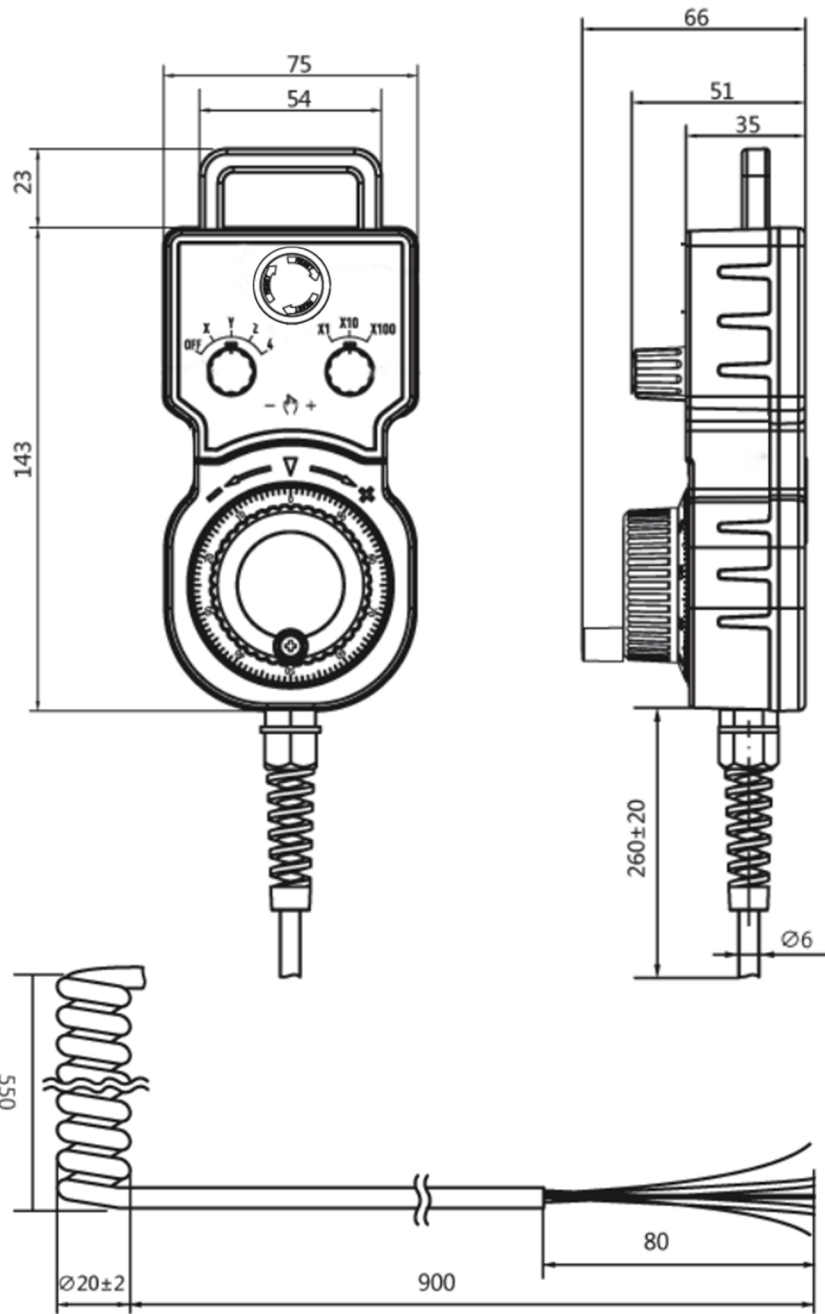


NMK-E手持盒
产品尺寸平面图



NMK-E持盒
产品装配图



项目号	型号	名称	材料	数量
1	ZSNMK80	电子手轮	塑料	1
2				
3				

标记						阶段标记			质量			比例			
设计	处数	分区	更改文件号	签名	年月日										1:3
校核			标准化	王工	2022/11/11										
主管设计			工艺												
			审核												
			批准												
						共1张 第1张			版本						

零件代号
借(通)用件登记
旧底图总号
底图总号
签字
日期