

STK6-E手持盒
产品尺寸平面图

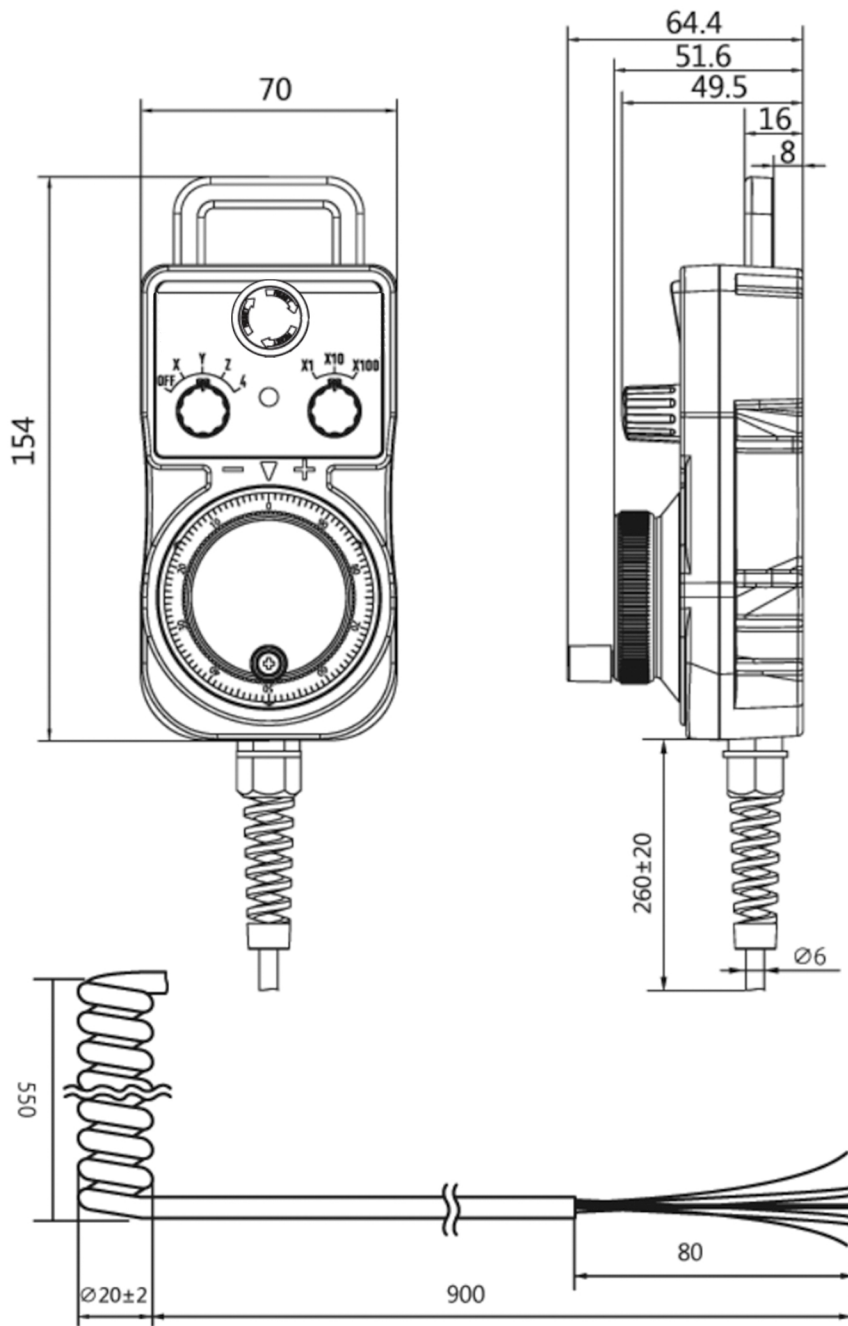
STK6-E手持盒
产品装配图

A

B

A

B



零件代号

借(通)用件登记

旧底图总号

底图总号

签字

日期

项目号	型号	名称	材料	数量
1	ZS61	电子手轮	金属	1
2				
3				

标记						阶段标记			质量	比例
设计	处数	分区	更改文件号	签名	年月日					1:3
校核			标准化	王工	2022/11/11					
主管设计			工艺							
			审核							
			批准							
						共1张 第1张			版本	

C

D