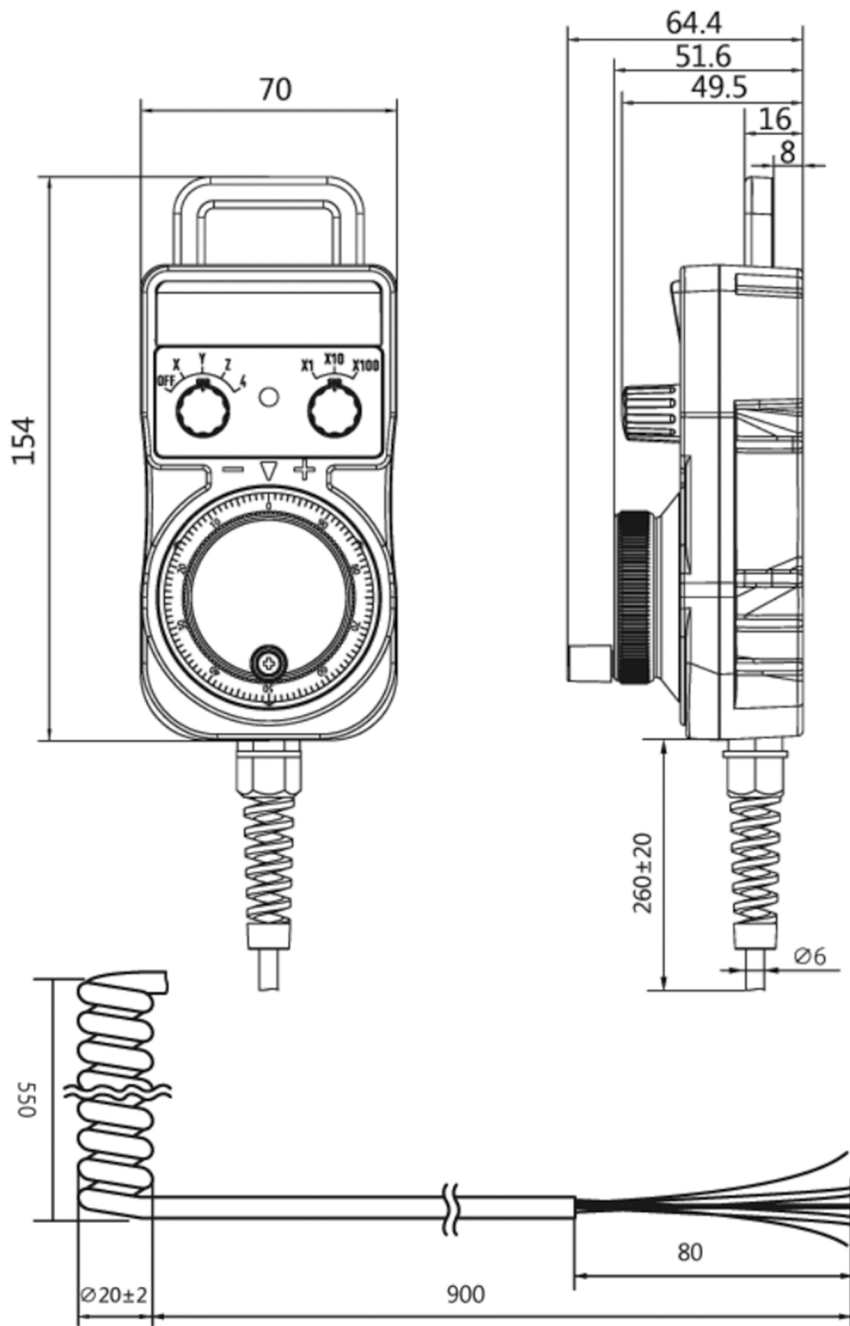


STK6手持盒  
产品尺寸平面图



STK6手持盒  
产品装配图



项目号	型号	名称	材料	数量
1	ZS61	电子手轮	金属	1
2				
3				

							装配体			浙江勃嘉工业自动化有限公司		
标记	处数	分区	更改文件号	签名	年月日	阶段	标记	质量	比例			
设计			标准化	王工	2022/11/11				1:3			
校核			工艺									
主管设计			审核									
			批准									
							共1张 第1张 版本					

零件代号

借(通)用件登记

旧底图总号

底图总号

签字

日期