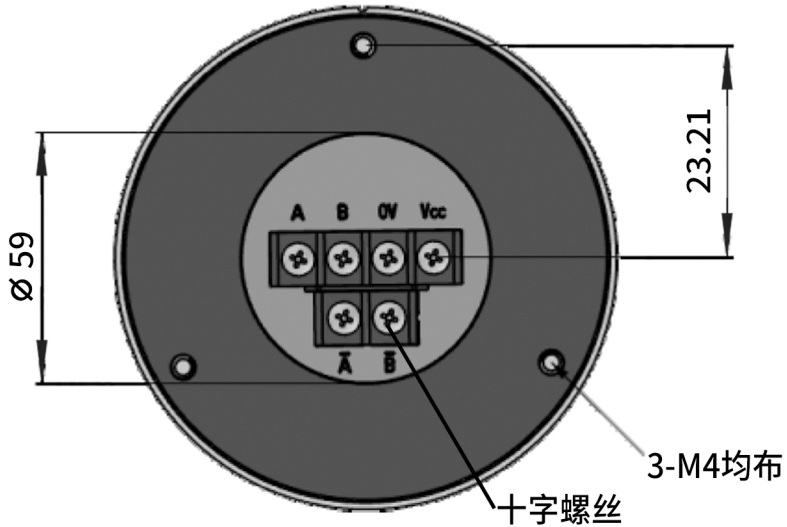
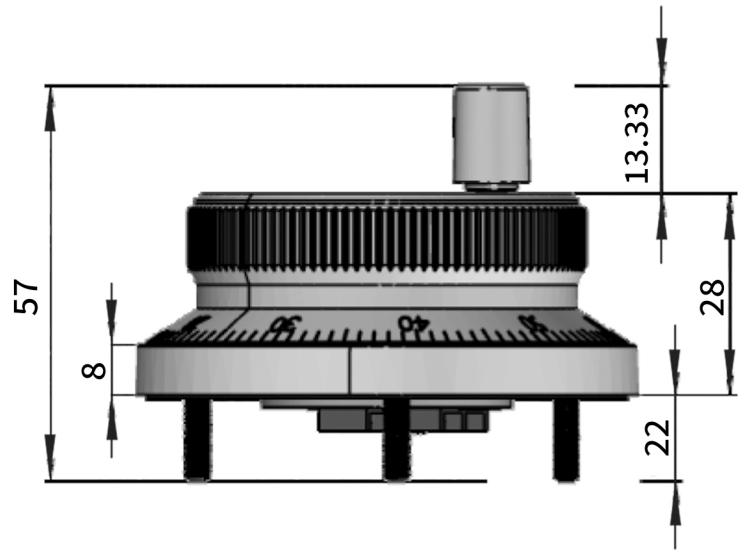


ZSNMK80电子手轮
产品尺寸平面图



ZSNMK80电子手轮
产品分解装配图



| 项目号 | 型号 | 名称 | 材料 | 数量 |
|-----|---------|-------------|-----|----|
| 1 | ZSNMK80 | ZSNMK80电子手轮 | 塑料 | |
| 2 | 塑料底座 | 底座 | 塑料 | |
| 3 | M4螺丝 | 内六角螺丝 | 标准件 | |

| | | | | | | | | | | | | |
|------|----|----|-------|----|------------|----|-----|----|-----|---------------|--|--|
| | | | | | | | 装配体 | | | 浙江勃嘉工业自动化有限公司 | | |
| 标记 | 处数 | 分区 | 更改文件号 | 签名 | 年月日 | 阶段 | 标记 | 质量 | 比例 | | | |
| 设计 | | | 标准化 | 王工 | 2022/11/11 | | | | 1:3 | | | |
| 校核 | | | 工艺 | | | | | | | | | |
| 主管设计 | | | 审核 | | | | | | | | | |
| | | | 批准 | | | | | | | 共1张 第1张 版本 | | |

零件代号
借(通)用件登记
旧底图总号
底图总号
签字
日期