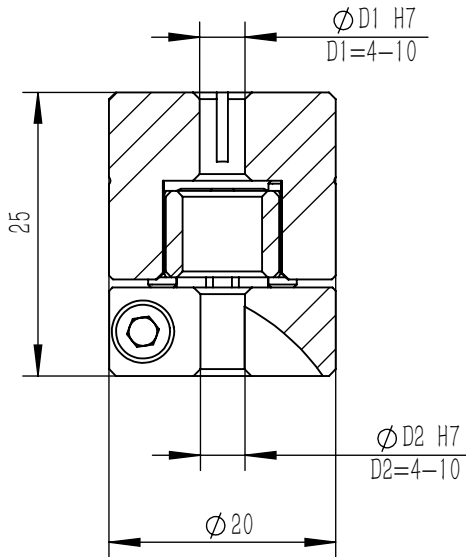
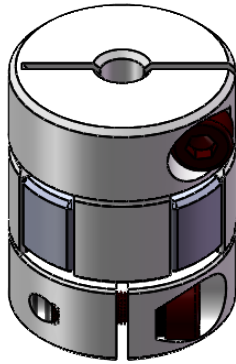
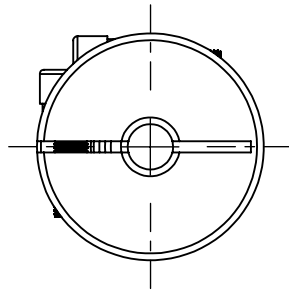
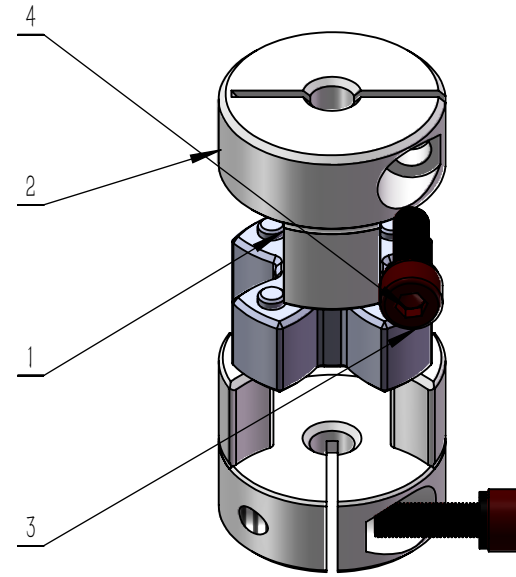


LF-B-D20L25  
产品组装三视图



LF-B-D20L25  
产品分解装配图



零件代号

借(通)用件登记

旧底图总号

底图总号

签字

日期

项目号	型号	名称	材料	数量
1	LF-D20	梅花联轴器-梅花垫	TPU	1
2	LF-B-D20L25	梅花型联轴器-铝头	6061铝型材	2
3	M3*10 (内六角)	GB-内六角螺栓	标准件	2
4	M3	弹簧垫圈	标准件	2

							装配体			浙江勃嘉工业自动化有限公司		
标记	处数	分区	更改文件号	签名	年月日	阶段	标记	质量	比例	梅花联轴器组装图		
设计			标准化	郑坤	2022/10/5			1.5:1				
校核			工艺									
主管设计			审核									
			批准			共1张 第1张 版本			LF-B-D20L25 二爪			