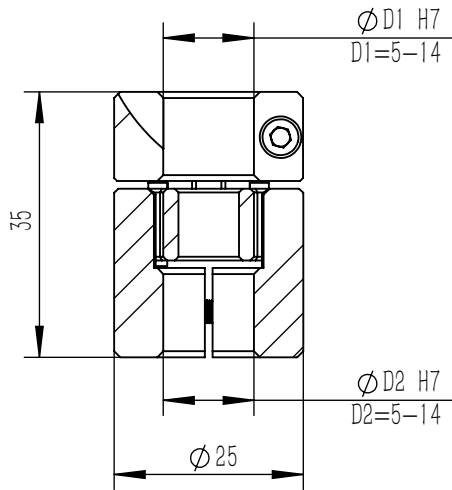
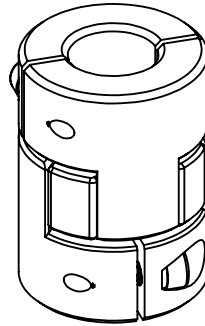
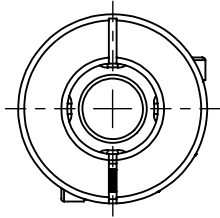
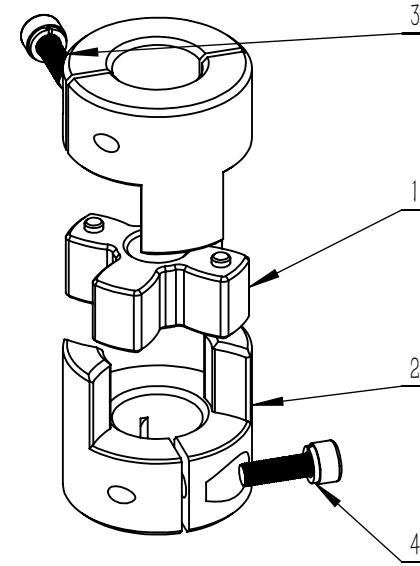


LF-B-D25L35  
产品组装三视图



LF-B-D25L35  
产品分解装配图



零件代号

借(通)用件登记

旧底图总号

底图总号

签字

日期

项目号	型号	名称	材料	数量							
1	LF-B-D25	梅花垫	TPU	1							
2	LF-B-D25L35	梅花联轴器-铝头	6061铝型材	2							
3	M3*10 (内六角)	GB-内六角螺栓	标准件	2							
4	M3	弹簧垫圈	标准件	2							
未标注线性尺寸公差 GB/T 1804-92 (mm)											
尺寸分级	0.5-3	3-6	6-30	30-120	120-400	400-1000	1000-2000	装配体		浙江勃嘉工业自动化有限公司	
公差	±0.05	±0.05	±0.1	±0.15	±0.2	±0.3	±0.5	阶段标记			质量
标记	处数	分区	更改文件号	签名	年月日					梅花联轴器组装图	
设计			标准化	郑坤	2022/10/5					1:1	
校核			工艺							LF-B-D25L35 二爪	
主管设计			审核								
			批准					共 张 第 张		版本 1.0	