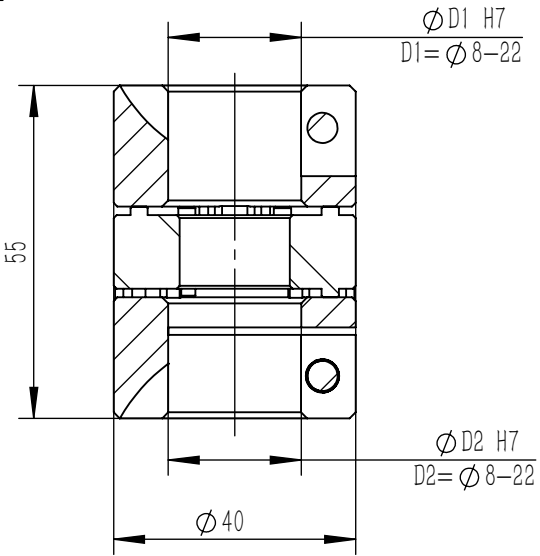
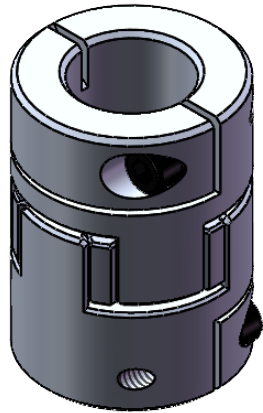
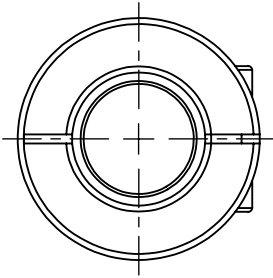
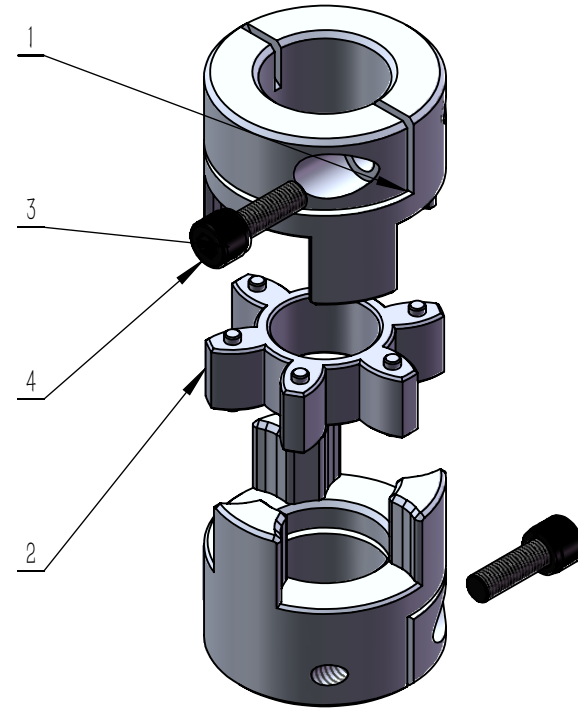


LF-B-D40L55
产品组装三视图



LF-B-D40L55
产品分解装配图



零件代号

借(通)用件登记

旧底图总号

底图总号

签字

日期

项目号	型号	名称	材料	数量
1	LF-B-D40L55	梅花型联轴器-铝头	6061 合金	2
2	LF-D40	梅花垫	TPU	1
3	M5	弹簧垫圈	标准件	2
4	M5*16 (内六角)	GB-内六角螺栓	标准件	2

装配体

浙江勃嘉工业自动化有限公司

标记	处数	分区	更改文件号	签名	年月日	阶段	标记	质量	比例
设计			标准化	郑坤	2022/10/5				1:1.25
校核			工艺						
主管设计			审核						
			批准						

梅花联轴器装配图

LF-B-D40L55 三爪

共1张 第1张 版本